

BETONZANGE

CC580

Das zuverlässige Kraftpaket

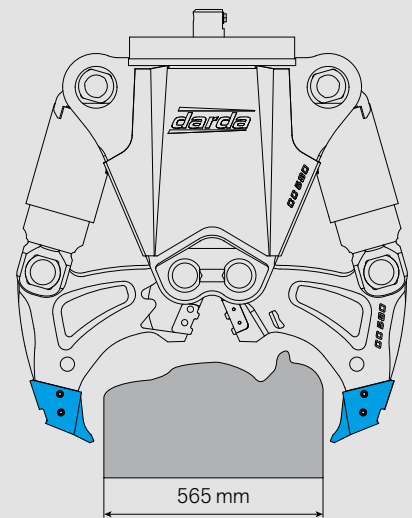


Technische Daten | Betonzange CC580

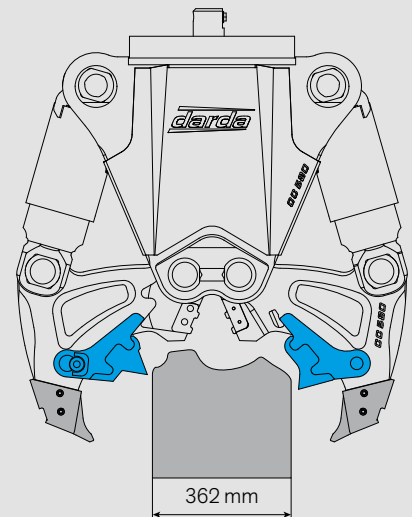
| Abmessungen und Gewicht | | |
|--|--------------------|------------------|
| Länge x Breite x Höhe | 967 x 934 x 400 mm | 38x36x16 in |
| Öffnungsweite | 565 mm | 22 in |
| Gewicht ¹ | 360 kg | 790 lb |
| Trägergeräte | | |
| Empfohlenes Trägergerätegewicht, max. ² | 5,5 - 9 t | 12130 - 19840 lb |
| Empfohlene Brokk Maschine | Brokk 300 | |
| Hydraulischer Anschluss | | |
| Anschlussdruck, min. | 17,5 MPa | 2538 psi |
| Anschlussdruck, max. | 25 MPa | 3626 psi |
| Ölstrom, min. - max. | 40 - 100 l/min | 11 - 27 gal/min |
| Arbeitsdruck | 50 MPa | 7252 psi |
| Leistungen | | |
| Brechkraft A, max. | 530 kN (54 t) | 119000 lbf |
| Brechkraft B, max. (optional) | 814 kN (83 t) | 183000 lbf |
| Schneidkraft, max. | 2324 kN (237 t) | 523000 lbf |
| Schneidkapazität, max. | 1x Ø 30 mm | 1 1/4 in |

¹ Ohne Aufnahmeplatte

² Abhängig von der Tragfähigkeit des Trägergerätes



Zange mit Standardbrechspitzen

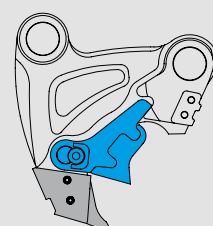


Zange mit Zusatzbrechzähnen

Mögliche Optionen



360° Drehantrieb



Zusatzbrechzahn