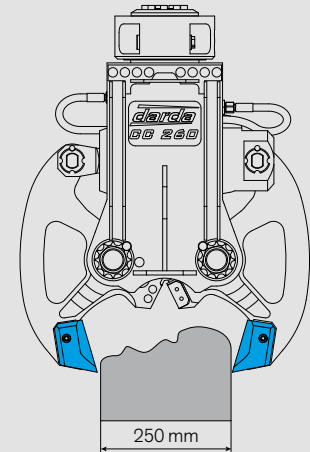


# BETONZANGE CC260

Die kleine Kompakte mit großer Brechkraft



Zange mit Standardbrechspitzen

## Technische Daten | Betonzange CC260

| Abmessungen und Gewicht                            |                    |                |
|--|--------------------|----------------|
| Länge x Breite x Höhe                              | 700 x 550 x 200 mm | 28 x 22 x 8 in |
| Öffnungsweite                                      | 250 mm             | 10 in          |
| Gewicht <sup>1</sup>                               | 74 kg              | 160 lb         |
| Trägergeräte                                       |                    |                |
| Empfohlenes Trägergerätegewicht, max. <sup>2</sup> | 1,2 t              | 2650 lb        |
| Empfohlene Brokk Maschine                          | Brokk 70           |                |
| Hydraulischer Anschluss                            |                    |                |
| Anschlussdruck, min.                               | 15,5 MPa           | 2248 psi       |
| Anschlussdruck, max.                               | 25 MPa             | 3626 psi       |
| Ölstrom, max.                                      | 30 l/min           | 8 gal/min      |
| Arbeitsdruck                                       | 50 MPa             | 7252 psi       |
| Leistungen   |                    |                |
| Brechkraft, max.                                   | 220 kN (22 t)      | 49000 lbf      |
| Schneidkraft, max.                                 | 420 kN (43 t)      | 94000 lbf      |
| Schneidkapazität, max.                             | 1x Ø 16 mm         | 5/8 in         |

<sup>1</sup> Ohne Aufnahmeplatte

<sup>2</sup> Abhängig von der Tragfähigkeit des Trägergerätes