



BETONZANGE

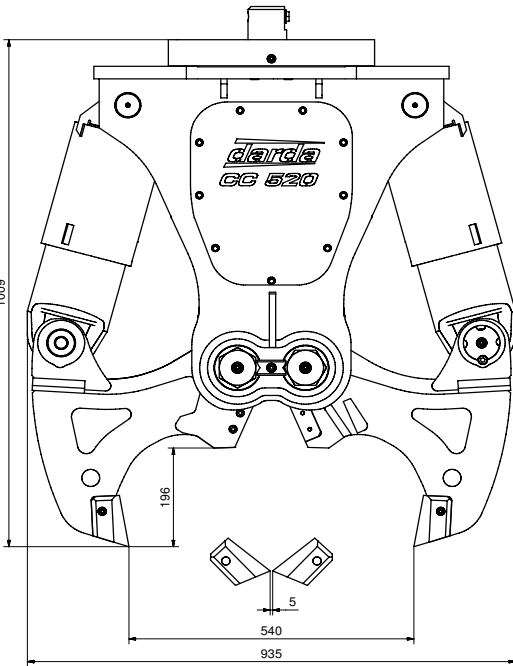
CC 520

Das zuverlässige Kraftpaket!



- Bricht Beton bis 54 cm
- Schneidet Armierungen bis 28 mm
- Extrem leistungsfähig auch mit kleinen Trägergeräten
- Ideal zum Einsatz in Innenräumen – vollwertig für Abbrucharbeiten
- Brechkraft durch Druckübersetzer unabhängig vom Druck des Trägergerätes
- Austauschbare Brechspitzen und Armierungsschneiden aus Spezialstahl
- Drehlager für 360°-Rotation

darda[®]
We've got the power.



Setzt Maßstäbe in Produktivität & Leistung!

Technische Daten CC 520

Abmessung		
Gesamtlänge ^{1,2}	959 mm	38 inches
Gesamtbreite ¹	924 mm	36 inches
Gesamthöhe	400 mm	16 inches
Öffnungsweite max.	540 mm	21 inches
Gewichtsangaben		
Gesamtgewicht ohne Anbauplatte	350 kg	772 lbs.
Empfohlenes Trägergerätegewicht ³	4 - 7 t	8819 - 15432 lbs.
Hydraulischer Anschluss		
Anschlussdruck min.	17.5 MPa (175 bar)	2538 psi
Anschlussdruck max.	27 MPa (270 bar)	3916 psi
Arbeitsdruck	50 MPa (500 bar)	7251 psi
Ölstrom max.	100 l/min	26.4 US gal/min
Leistung (bei Anschlussdruck größer 17.5 MPa (175 bar))		
Brechkraft max. ⁴	466 kN (48 t)	104760 lbf
Schneidkraft max. ⁵	1659 kN (186 t)	372958 lbf
Schneidkapazität max.	D = 28 mm	D = 1 inch
Zeit zum Schließen ⁶ ca.	2.5 s	2.5 s
Zeit zum Öffnen ⁶ ca.	2.1 s	2.1 s



¹ Wert bei voller Öffnungsweite ² Wert ohne Aufnahmeplatte ³ Abhängig von Tragfähigkeitstabelle des Geräteherstellers
⁴ Wert an den Brechspitzen bei geöffneter Zange ⁵ Wert an den Armierungsschneiden
⁶ Wert bei einem Ölstrom von ca. 70 l/min.

Anbauplatten an verschiedene Trägergeräte auf Anfrage.



We've got the power.

Darda GmbH
 Im Tal 1, D-78176 Blumberg
 Fon + 49 (0) 77 02 / 43 91 - 0
 Fax + 49 (0) 77 02 / 43 91 - 12
 info@darda.de
www.darda.de

Unser Händler: