



# BETONZANGE

# CC 420

## Kompakt und leistungsstark!



- Bricht Beton bis 40 cm
- Schneidet Armierungen bis 28 mm
- Ein kraftvolles Leichtgewicht  
— 38 t Brechkraft
- Extrem leistungsfähig auch mit kleinen Trägergeräten
- Ideal zum Einsatz in Innenräumen  
— vollwertig für Abbrucharbeiten
- Austauschbare Brechspitzen und Armierungsschneiden aus Spezialstahl
- Brechkraft durch Druckübersetzer unabhängig vom Druck des Trägergerätes
- Drehlager für 360°-Rotation

**darda**<sup>®</sup>

*We've got the power.*

## Höchste Brechkraft bei leichtem Gewicht!

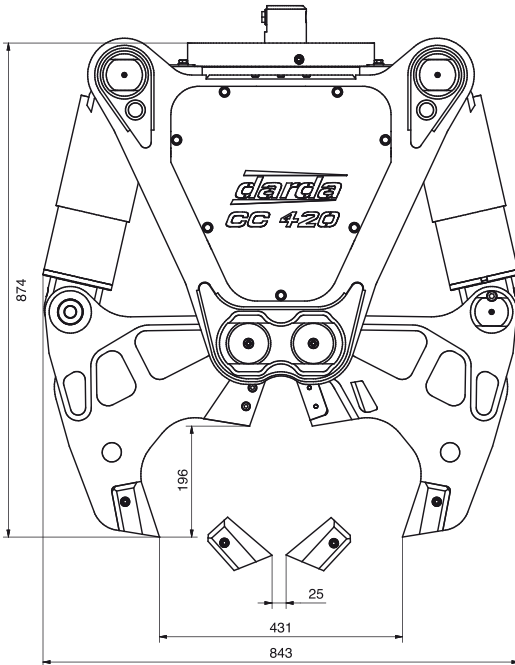
### Technische Daten CC 420

Abmessung		
Gesamtlänge <sup>1,2</sup>	874 mm	34,5 inches
Gesamtbreite <sup>1</sup>	843 mm	33 inches
Gesamthöhe	330 mm	13 inches
Öffnungsweite max.	420 mm	16,5 inches
Gewichtsangaben		
Gesamtgewicht ohne Aufnahmeplatte, ca.	240 kg	529 lbs.
Empfohlene Trägergeräteklasse	2,5 - 4,5 t	5511 - 9921 lbs.
Hydraulischer Anschluss		
Anschlussdruck, min.	17,5 MPa (175 bar)	2538 psi
Anschlussdruck, max.	27 MPa (270 bar)	3900 psi
Arbeitsdruck	50 MPa (500 bar)	7252 psi
Ölstrom max.	100 l/ min	26,4 US gal/ min
Leistung (bei Anschlussdruck größer 15, 5 MPa (155 bar))		
Brechkraft max. <sup>4</sup>	382 kN (38,2 t)	85877 lbf
Schneidkraft max. <sup>5</sup>	1215 kN (124 t)	278762 lbf
Schneidkapazität max.	D = 28 mm	D = 1,1 inches
Zeit zum Schließen <sup>3</sup>	ca. 2,3 s	ca. 2,3 s
Zeit zum Öffnen <sup>3</sup>	ca. 1,8 s	ca. 1,8 s

<sup>1</sup> Wert bei voller Öffnungsweite, <sup>2</sup> Wert ohne Aufnahmeplatte, <sup>3</sup> Wert bei einem Ölstrom von ca. 70 l/min.

<sup>4</sup> Wert an den Brechspitzen bei geöffneter Zange, <sup>5</sup> Wert an den Armierungsschneiden

Anbauplatten an verschiedene Trägergeräte auf Anfrage



# **darda**<sup>®</sup>

*We've got the power.*

Darda GmbH  
 Im Tal 1, D-78176 Blumberg  
 Fon + 49 (0) 77 02 / 43 91 - 0  
 Fax + 49 (0) 77 02 / 43 91 - 12  
 info@darda.de  
 www.darda.de

Unser Händler :